



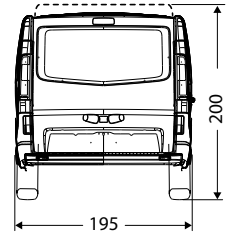
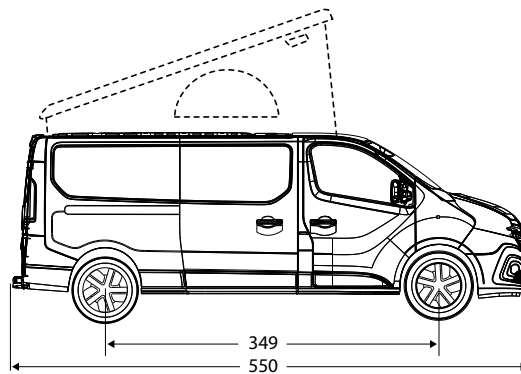
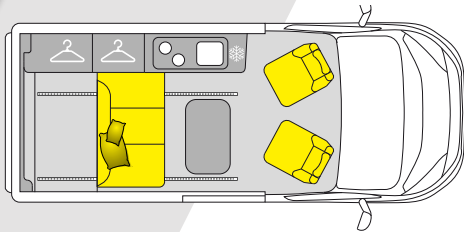
TREK5+XL

Sur porteur **Renault Trafic Phase 2**

à partir de **56 900 €**

**SOUTE
XL**

**Banquette
coulissante**



Places passagers
5



Dimensions couchages
128 x 193 cm
140 x 195 cm



Places repas
5



Contenance frigo
51 L



Eaux propres
80 L



Eaux usées
40 L



Réservoir diesel
80 L



Bouteille de gaz
2,75 kgs

| | |
|-------------------------------|--|
| AUTONOMIE | 80 L d'eau propre stockés à l'intérieur du véhicule • Réservoir 40 L d'eau usée • Batterie auxiliaire AGM • Booster • Chargeur 220 V 16 A Options : Un ou deux panneau(x) solaire(s) 100 W à haut rendement calibré pour une utilisation sans raccordement 220 V. Vraie roue de secours disponible et indispensable pour les baroudeurs. |
| CUISINE | Réchaud 2 feux à allumage piezo combiné à l'évier avec robinet intégré • Tablette rétractable positionnée à hauteur de plan de travail • Vrai frigo 51 L à compression, silencieux, permettant une production de froid instantanée • 481 L de rangement accessible même lit fait • Table intérieur et extérieur pour 5 couverts stockée dans la soute. |
| RANGEMENTS | 3 grands tiroirs de rangement montés sur coulisses amorties sous la banquette • 3 armoires latérales à rideaux coulissants montés sur rails pour une ouverture fluide et robuste dans le temps • Organisation des rangements permettant de conserver une parfaite visibilité vers l'arrière. |
| COFFRE | Soute XL • Douchette extérieure de série à l'arrière du véhicule avec raccord cuivre pour une pression optimale • Plage arrière relevable permettant une hauteur de stockage maximale • Compartiment adapté au rangement de chaises et aux bâtons de marche... • Éclairage à LED du coffre à l'ouverture des portes ou hayon • Haut-parleurs avant et arrière. |
| CONFORT ET SÉCURITÉ | Banquette arrière coulissante et amovible avec système ISOFIX • Ceintures de sécurité 3 points • Lit parfaitement plat en position couchage Large couchage de 125 cm aux épaules • Rideaux occultants sur coulisses • Marche d'entrée avec tapis Grand toit relevable : ce large couchage de 140x195 cm avec un sommier à plots très confortable offre également un habitacle spacieux une fois relevé • Nombreux ports Usb. |
| ISOLATION ET CHAUFFAGE | Isolation thermique et phonique des parois + mousse PU pour le plancher et le toit • Chauffage gazoil 2000W avec son kit altitude |
| ÉCLAIRAGE | Éclairage 100 % LED, basse consommation • Meubles rétroéclairés • 12 points lumineux répartis et dissociables permettant un éclairage puissant ou feutré. |



HANROAD

TREK 5+^{XL}

Sur porteur Renault Traffic Van
à partir de 56 900 €

ÉQUIPEMENTS DE SÉRIE

MOTORISATION - CHÂSSIS

Motorisation 2,0 L - 130 ch - Boite mécanique

Châssis 1200 Kg

Jantes en acier de 17" avec enjoliver biton

ÉLÉMENTS DE CARROSSERIE

Peinture carrosserie opaque blanche

Feux AV FULL LED (Design C-Shape)

Baies latérales gauche et droite vitrées ouvrantes

Hayon arrière vitré dégivrant

Grand toit relevable avec couchage 2 places

ÉLÉMENTS DE SÉCURITÉ

Airbags conducteur et passager

ABS - antiblocage des roues au freinage

ESP ou ESC : aide à la conduite pour améliorer le contrôle et l'adhérence et corriger les trajectoires

Radar de recul

Détecteur jour et pluie

Feux antibrouillard avant

Régulateur et limiteur de vitesse

Caméra de recul

Assistant démarrage en côte et Hill Start Assist

Alerte de franchissement de ligne

Désactivation du bouton ADAS

Alerte sonore de survitesse

Détection de somnolence du conducteur

Système automatique de feux de route et de croisement

Système de freinage d'urgence avancé, urbain et inter-urbain

CABINE

Sièges conducteur & passager pivotants

Climatisation manuelle de la cabine

Finition intérieure luxe

Moquette dans la cabine

Sur-tapis

Commandes au volant

Rangement fermé

Planche de bord «Meteor Grey»

Grand écran couleur de 7"

Système multimédia DAB avec android auto & carplay

Soute relevable

Verrouillage centralisé

Lève-vitre impulsional côté conducteur

Ordinateur de bord

Banquette avec système ISOFIX

Prise 12 V et USB/C

Tissu des sièges couleur Java

Rideaux occultants cellule

ÉQUIPEMENT DE CONFORT

Chauffage gazoil 2000 W avec KIT ALTITUDE (Altitude max. de 2500m)

Précâblage pour panneau solaire

Batterie auxiliaire AGM

Réfrigérateur à compression (51 L)

Coffre à gaz pour une bouteille de 2,75Kg (type R907)

Douchette extérieure

Haut-parleurs avant et arrière

Isolation thermique et phonique

OPTIONS

| | PRIX | ☑ |
|---|---------|--------------------------|
| MOTORISATION - CHÂSSIS | | |
| Motorisation 2,0 L - 150 ch Boîte mécanique | 2 000 € | <input type="checkbox"/> |
| Motorisation 2,0 L - 150 ch Boîte automatique | 4 000 € | <input type="checkbox"/> |
| Motorisation 2,0 L - 170 ch - Boîte automatique | 6 000 € | <input type="checkbox"/> |
| ÉLÉMENTS DE CARROSSERIE | | |
| Peinture carrosserie opaque Gris Urbain | 500 € | <input type="checkbox"/> |
| Peinture carrosserie opaque Bleu Cumulus | 900 € | <input type="checkbox"/> |
| Peinture de carrosserie métallisée : Gris Highland, Noir Midnight ou Gris Comète | 1 500 € | <input type="checkbox"/> |
| Attelage | 800 € | <input type="checkbox"/> |
| Finition Allure : - peinture des éléments extérieur de la couleur de la carrosserie (une partie du bouclier avant, les rétroviseurs, les colonnes latérales arrière et le cache-rails (non disponible avec le bleu cumulus)), vitrage latéral et arrière surteinté, volant en simili, éclairage à LED dans la cabine. | 700 € | <input type="checkbox"/> |
| Finition Max : - Finition MAX : Rétroviseurs, boucliers avant et arrière, colonnes latérales arrières, rail sur la porte latérale, baguettes de protection couleur carrosserie, calandre avec inserts chrome, vitrage latéral et arrière surteinté, volant simili, éclairage LED cabine | 1 000 € | <input type="checkbox"/> |
| ÉLÉMENTS DE SÉCURITÉ | | |
| Pneumatiques 4 saisons (avec flocon) | 450 € | <input type="checkbox"/> |
| Roue de secours | 300 € | <input type="checkbox"/> |
| Pack Assist : Radar avant et latéraux, rétroviseurs extérieur rabattables électriquement, détecteur d'angle mort | 1 000 € | <input type="checkbox"/> |
| Pack Conduite Plus : Radar avant et latéraux, rétroviseurs extérieur rabattables électriquement, détecteur d'angle mort + régulateur de vitesse adaptatif | 1 500 € | <input type="checkbox"/> |
| PACKS | | |
| Pack Power : Système d'eau chaude de 8L isolé (GAZ/230V), batterie Lithium 165Ah avec chargeur /booster Lithium, convertisseur 230V/700W, double panneau solaire extra plat 2x100W à haut rendement | 2 800 € | <input type="checkbox"/> |
| Pack Accessoires : Isolation pour toile de toit, sur-matelas confort, auvent de hayon, 2 chaises pliantes | 1 250 € | <input type="checkbox"/> |
| Pack Mobility+ : Attelage et Porte vélo | 1 250 € | <input type="checkbox"/> |
| CABINE | | |
| Système multimédia DAB avec navigation, android auto & carplay | 500 € | <input type="checkbox"/> |
| Chargeur de smartphone sans fil (15W) | 150 € | <input type="checkbox"/> |
| Siège conducteur avec embase pivotante et frein à main rabaisé | 1 300 € | <input type="checkbox"/> |
| ÉQUIPEMENTS DE CONFORT | | |
| Store manuel | 700 € | <input type="checkbox"/> |
| Store à manivelle | 990 € | <input type="checkbox"/> |
| Galerie de toit | 450 € | <input type="checkbox"/> |
| Détendeur avec crash sensor | 200 € | <input type="checkbox"/> |
| Panneau solaire 100W extra plat à haut rendement | 600 € | <input type="checkbox"/> |
| Double panneau solaire extra plat 2x100W à haut rendement | 1 000 € | <input type="checkbox"/> |
| Batterie Lithium 165Ah + chargeur /booster Lithium | 1 500 € | <input type="checkbox"/> |
| Convertisseur 230V/700W (Oblige la batterie Lithium) | 400 € | <input type="checkbox"/> |
| Système d'eau chaude 8L isolé (GAZ/230V) | 900 € | <input type="checkbox"/> |
| Isolation pour toile de toit | 450 € | <input type="checkbox"/> |
| Sur-matelas confort | 250 € | <input type="checkbox"/> |
| Auvent de hayon | 650 € | <input type="checkbox"/> |
| Porte vélo repliable sur attelage | 700 € | <input type="checkbox"/> |
| Toilette portable | 150 € | <input type="checkbox"/> |
| Deux chaises pliantes | 250 € | <input type="checkbox"/> |

Prix du véhicule de base : 56 900 €

Prix des options choisies :

Prix de votre véhicule :