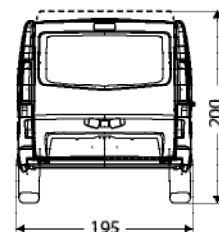
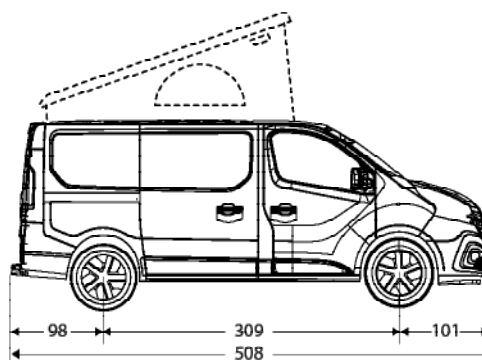
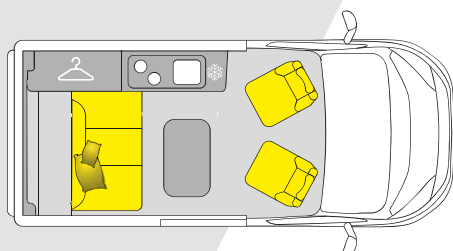




HANROAD

TREK5

Sur porteur **Renault Trafic Phase 2**
à partir de **56 900 €**



Places passagers
5



Dimensions couchages
126 x 190 cm
139 x 190 cm



Places repas
5



Contenance frigo
49 L



Eaux propres
60 L



Eaux usées
35 L



Réservoir diesel
80 L



Bouteille de gaz
2,7 kgs

AUTONOMIE	60 L d'eau propre stockés à l'intérieur du véhicule • Réservoir 35 L d'eaux usées • Batterie auxiliaire AGM • Booster adapté aux moteurs Euro6d full • Chargeur 220 V 16 A Options : Panneau solaire 110 W à haut rendement calibré pour une utilisation sans raccordement 220 V. Vraie roue de secours disponible et indispensable pour les baroudeurs.
CUISINE	Large réchaud 2 feux à allumage piezo • Tablette rétractable positionnée à hauteur de plan de travail • Vrai frigo 49 L à compression, silencieux, permettant une production de froid instantanée • 330 L de rangement accessible même lit fait • Table adaptée pour 5 couverts stockée dans la soute.
RANGEMENTS	2 grands tiroirs de rangement montés sur coulisses à billes sous la banquette • Armoire latérale à rideaux coulissants montés sur rails pour une ouverture fluide et robuste dans le temps • Organisation des rangements permettant de conserver une parfaite visibilité vers l'arrière.
COFFRE	Douchette extérieure de série à l'arrière du véhicule avec raccord cuivre pour une pression optimale • Plage arrière relevable permettant une hauteur de stockage maximale • Trappe à skis • Compartiment adapté au rangement de chaises et aux bâtons de marche, cannes à pêche... • Éclairage à LED du coffre à l'ouverture des portes ou hayon.
CONFORT ET SÉCURITÉ	Banquette arrière grand confort avec système ISOFIX • Ceintures de sécurité 3 points • Lit parfaitement plat en position couchage Large couchage de 126 cm aux épaules • Rideaux occultants sur coulisses. Grand toit relevable : ce large couchage de 139x190 cm avec un sommier à plots très confortable offre également un habitacle spacieux une fois relevé.
ISOLATION ET CHAUFFAGE	Isolation thermique et phonique des parois + mousse PU pour le plancher et le toit • Chauffage gazoil 2000W avec son kit altitude
ÉCLAIRAGE	Éclairage 100 % LED, basse consommation • 12 points lumineux répartis et dissociables permettant un éclairage puissant ou feutré.



HANROAD

TREK5

Sur porteur **Renault Trafic**
Phase 2
à partir de **56 900 €**

ÉQUIPEMENTS DE SÉRIE

MOTORISATION - CHÂSSIS

2.0L Blue dCi 130 (EURO 6Dfull)

Châssis 1200 Kg

Jantes tôle 16" (205/65 R16)

ÉLÉMENTS DE CARROSSERIE

Peinture carrosserie opaque blanche

Feux AV FULL LED (Design C-Shape)

Baies latérales gauche et droite vitrées ouvrantes

Hayon arrière vitré dégivrant

Pack style : calandre avec inserts chrome et bandeau noir brillant, bouclier avant semi-ton caisse, colonnes latérales arrière et cache-rails ton caisse

Vitrage surteinté latéral + arrière

Grand toit relevable avec couchage 2 places

ÉLÉMENTS DE SÉCURITÉ

Airbags conducteur et passager

ABS - antiblocage des roues au freinage

ESP Contrôle dynamique de trajectoire

Assistant démarrage en côte et Hill Start Assist

TPMS (contrôle pression des pneus)

CABINE

Sièges conducteur & passager pivotants

Pack Confort : clim manuelle + radar de recul + détecteur jour et pluie + antibrouillards AV + régulateur de vitesse et limiteur

Finition intérieure luxe

Commandes au volant

Planche de bord «Titan Black»

Radio R-20 avec DAB + R&GO

Ordinateur de bord Cluster 4'2''

Soute relevable

Verrouillage centralisé

Lève-vitre impulsionnel côté conducteur

Ordinateur de bord

Banquette avec système ISOFIX

Prise 12 V et USB

Tissu Java

Rideaux occultants cellule + Poste de conduite

Eclairage Intérieur LED Multidirectionnel

ÉQUIPEMENT DE CONFORT

Chauffage gazoil 2000 W avec KIT ALTITUDE (Altitude max. de 2500m)

Précâblage pour panneau solaire

Batterie auxiliaire AGM

Douche extérieure

Isolation thermique et phonique

OPTIONS

	PRIX	<input type="checkbox"/>
MOTORISATION - CHÂSSIS		
2.0L Blue dCi 150 (EURO 6Dfull)	2 000 €	<input type="checkbox"/>
2.0L Blue dCi 170 (EURO 6Dfull)	3 000 €	<input type="checkbox"/>
Boite automatique DCT (uniquement disponible sur les motorisations 150 & 170)	2 000 €	<input type="checkbox"/>
ÉLÉMENTS DE CARROSSERIE		
Peinture carrosserie opaque Gris Urbain (non compatible avec le pack style intégral +)	900 €	<input type="checkbox"/>
Peinture carrosserie métallisée (Gris Highland, Noir Midnight, Rouge Carmin, Gris Comète)	1 800 €	<input type="checkbox"/>
Jantes alu 17" (215/55 R17)	800 €	<input type="checkbox"/>
Jantes alu 17" diamantées (215/55 R17)	900 €	<input type="checkbox"/>
Attelage	800 €	<input type="checkbox"/>
Pack style intégral : Rétroviseurs, bouclier avant, colonnes latérales arrière, rail porte latérale couleur carrosserie, calandre avec inserts chrome et bandeau noir brillant + planche de bord «Gris Meteor»	250 €	<input type="checkbox"/>
Pack style intégral + : Rétroviseurs, bouclier avant et arrière, colonnes latérales arrière, rail porte latérale, baguettes de protection couleur carrosserie, calandre avec inserts chrome et bandeau noir brillant + planche de bord «Gris Meteor»	400 €	<input type="checkbox"/>
ÉLÉMENTS DE SÉCURITÉ		
Pneus tout temps (Jantes tôle 16" obligatoires)	450 €	<input type="checkbox"/>
Roue de secours	300 €	<input type="checkbox"/>
Caméra de recul (oblige Easylink)	400 €	<input type="checkbox"/>
Radar avant et latéraux (oblige l'option caméra de recul)	600 €	<input type="checkbox"/>
Avertissement d'angle mort (oblige les radars AV & latéraux, et les rétroviseurs électriques)	400 €	<input type="checkbox"/>
Rétroviseurs électriques, chauffants repliables automatiquement avec capteur de température	300 €	<input type="checkbox"/>
Pack aide à la conduite : avertissement de déviation de trajectoire, reconnaissance des panneaux de signalisation et prévention des excès de vitesse, freinage d'urgence pour le conduite urbaine, système automatique de feux de route/de croisement	2 000 €	<input type="checkbox"/>
CABINE		
Easylink Audio 8" AIVI with DAB	900 €	<input type="checkbox"/>
Easylink Audio 8" AIVI with DAB + Navigation	1 400 €	<input type="checkbox"/>
ÉQUIPEMENTS DE CONFORT		
Store manuel	700 €	<input type="checkbox"/>
Store à manivelle	990 €	<input type="checkbox"/>
Auvent de hayon (non compatible avec le porte vélo sur hayon)	650 €	<input type="checkbox"/>
Porte vélo 2 places repliable sur attelage	600 €	<input type="checkbox"/>
Panneau solaire 110W extra plat à haut rendement	900 €	<input type="checkbox"/>
Batterie Li + chargeur /booster + convertisseur 220V/700W	2 000 €	<input type="checkbox"/>
Pack eau chaude : Boiler 6L + Batterie Li + chargeur /booster + convertisseur 220V/700W	2 900 €	<input type="checkbox"/>
Sur-matelas	250 €	<input type="checkbox"/>
Sur-tapis	50 €	<input type="checkbox"/>
Toilette portable	150 €	<input type="checkbox"/>