

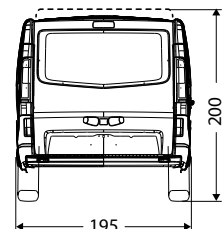
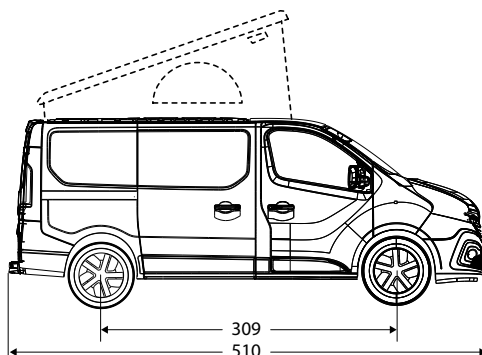
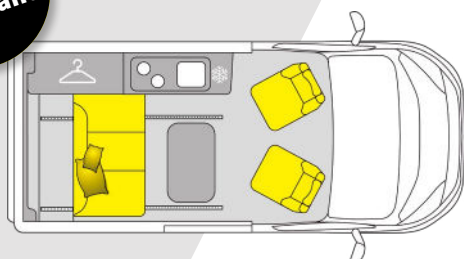
HANROAD

TREK5⁺

SÉRIE SPÉCIALE

EXTRÊME ÉDITION

Banquette
coulissante



Places passagers
5



Dimensions couchages
128 x 193 cm
140 x 195 cm



Places repas
5



Contenance frigo
51 L



Eaux propres
80 L



Eaux usées
40 L



Réservoir diesel
80 L



Bouteille de gaz
2,75 kgs

AUTONOMIE	80 L d'eau propre stockés à l'intérieur du véhicule • Réservoir 40 L d'eau usée • Batterie auxiliaire AGM • Booster • Chargeur 220 V 16 A Deux panneaux solaires extra plats 2x100 W à haut rendement calibrés pour une utilisation sans raccordement 220 V. Vraie roue de secours disponible et indispensable pour les baroudeurs.
CUISINE	Réchaud 2 feux à allumage piezo combiné à l'évier avec robinet intégré • Tablette rétractable positionnée à hauteur de plan de travail • Vrai frigo 51 L à compression avec freezer, silencieux, permettant une production de froid instantanée • 429 L de rangement accessible même lit fait • Table intérieur et extérieur pour 5 couverts stockée dans la soute.
RANGEMENTS	3 grands tiroirs de rangement montés sur coulisses amorties sous la banquette • 3 armoires latérales à rideaux coulissants montés sur rails pour une ouverture fluide et robuste dans le temps • Organisation des rangements permettant de conserver une parfaite visibilité vers l'arrière.
COFFRE	Douchette extérieure de série à l'arrière du véhicule avec raccord cuivre pour une pression optimale • Plage arrière relevable permettant une hauteur de stockage maximale • Compartiment adapté au rangement de chaises et aux bâtons de marche... • Éclairage à LED du coffre à l'ouverture des portes ou hayon • Haut-parleurs avant et arrière.
CONFORT ET SÉCURITÉ	Banquette arrière coulissante et amovible avec système ISOFIX • Ceintures de sécurité 3 points • Lit parfaitement plat en position couchage Large couchage de 128 cm aux épaules • Rideaux occultants sur coulisses • Marche d'entrée avec tapis Grand toit relevable : ce large couchage de 140x195 cm avec un sommier à plots très confortable offre également un habitacle spacieux une fois relevé • Nombreux ports Usb
ISOLATION ET CHAUFFAGE	Isolation thermique et phonique des parois + mousse PU pour le plancher et le toit • Chauffage gazoil 2000W avec son kit altitude
ÉCLAIRAGE	Éclairage 100 % LED, basse consommation • Meubles rétroéclairés • 12 points lumineux répartis et dissociables permettant un éclairage puissant ou feutré.



HANROAD

TREK5⁺

SÉRIE SPÉCIALE

EXTRÊME ÉDITION

ÉQUIPEMENTS DE SÉRIE

MOTORISATION - CHÂSSIS

Motorisation 2,0 L - 130 ch - Boite mécanique

Châssis 1200 Kg

Jantes en acier de 17" avec enjoliver biton

ÉLÉMENTS DE CARROSSERIE

Peinture carrosserie opaque blanche

Feux AV FULL LED (Design C-Shape)

Baies latérales gauche et droite vitrées ouvrantes

Hayon arrière vitré dégivrant

Grand toit relevable avec couchage 2 places

ÉLÉMENTS DE SÉCURITÉ

Airbags conducteur et passager

ABS - antiblocage des roues au freinage

ESP ou ESC : aide à la conduite pour améliorer le contrôle et l'adhérence et corriger les trajectoires

Radars de recul

Détecteur jour et pluie

Feux antibrouillard avant

Régulateur et limiteur de vitesse

Caméra de recul

Assistant démarrage en côte et Hill Start Assist

Alerte de franchissement de ligne

Désactivation du bouton ADAS

Alerte sonore de sur vitesse

Détection de somnolence du conducteur

Système automatique de feux de route et de croisement

Système de freinage d'urgence avancé, urbain et inter-urbain

CABINE

Sièges conducteur & passager pivotants

Climatisation manuelle de la cabine

Finition intérieure luxe

Moquette dans la cabine

Sur-tapis

Commandes au volant

Rangement fermé

Planche de bord «Meteor Grey»

Grand écran couleur de 7"

Système multimédia DAB avec android auto & carplay

Soute relevable

Verrouillage centralisé

Lève-vitre impulsionnel côté conducteur

Ordinateur de bord

Banquette avec système ISOFIX

Prise 12 V et USB/C

Tissu des sièges couleur Java

Rideaux occultants cellule

ÉQUIPEMENT DE CONFORT

Chauffage gazoil 2000 W avec KIT ALTITUDE (Altitude max. de 2500m)

Précâblage pour panneau solaire

Batterie auxiliaire AGM

Réfrigérateur à compression (51 L)

Coffre à gaz pour une bouteille de 2,75Kg (type R907)

Douchette extérieure

Haut-parleurs avant et arrière

Isolation thermique et phonique

OPTIONS

MOTORISATION - CHÂSSIS

Motorisation 2,0 L - 150 ch boîte automatique

PRIX

4 000 €

ÉLÉMENTS DE CARROSSERIE

Peinture de carrosserie opaque : Gris Urbain

500 €

Finition Allure : peinture des éléments extérieur de la couleur de la carrosserie (une partie du bouclier avant, les rétroviseurs, les colonnes latérales arrière et le cache-rails, vitrage latéral et arrière surteinté, volant en simili, éclairage à LED dans la cabine.

700 €

Attelage

800 €

ÉLÉMENTS DE SÉCURITÉ

Roue de secours

300 €

CABINE

Système multimédia DAB avec navigation, android auto & carplay

500 €

Chargeur de smartphone sans fil (15W)

150 €

Siège conducteur avec embase pivotante et frein à main abaissé

1 300 €

PACKS

PACK ASSIST : Radar avant et latéraux, rétroviseurs extérieur rabattables électriquement, détecteur d'angle mort

1 000 €

PACK ACCESSOIRES : Isolation pour toile de toit, sur-matelas confort, auvent de hayon, 2 chaises pliantes

1 250 €

PACK MOBILITY + : Attelage et Porte vélo

1 250 €

ÉQUIPEMENTS DE CONFORT

Store manuel

700 €

Détendeur avec crash sensor

200 €

Double panneau solaire extra-plat 2x100W à haut rendement

1 000 €

Batterie Lithium 165 Ah et un chargeur/booster Lithium

1 500 €

Système d'eau chaude 8L, isolé (GAZ/230V)

900 €

Convertisseur 230V/700W (nécessite une batterie Lithium)

400 €