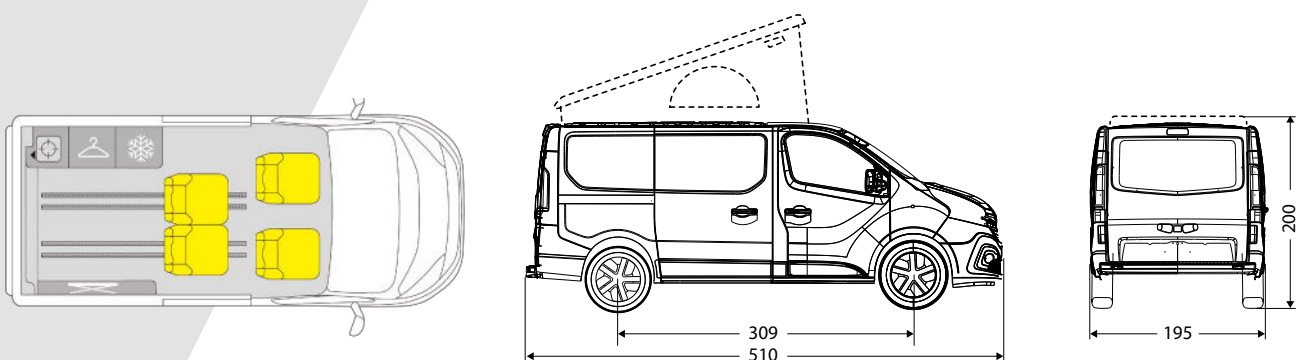




HANROAD

# SWITCH

Le 2 en 1 à partir de 46 900 €



Places route  
jusqu'à 7



Dimensions couchage  
toit relevable  
140 x 195 cm

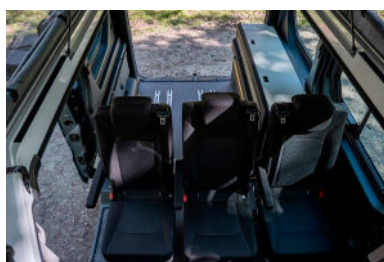


Places repas  
4

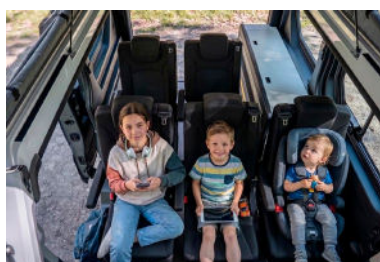


Réservoir diesel  
80 L

Configurez votre Switch à votre image



5 places carte grise



7 places carte grise



Lit bas amovible



Réfrigérateur



Bloc cuisine



Chauffage gazoil  
2000W



HANROAD

# SWITCH

Sur porteur Renault Traffic Van  
à partir de 46 900€

## ÉQUIPEMENTS DE SÉRIE

### MOTORISATION - CHÂSSIS

Motorisation 2,0 L - 130 ch - Boite mécanique

Jantes acier de 17" avec enjoliver biton

### ÉLÉMENTS DE CARROSSERIE

Peinture carrosserie opaque blanche

Feux AV FULL LED (Design C-Shape)

Double porte latérale coulissante avec baies latérales ouvrantes

Hayon arrière vitré dégivrant

Grand toit relevable avec couchage 2 places

Toile de toit couleur biton

### ÉLÉMENTS DE SÉCURITÉ

Airbags conducteur et passager

ABS - antiblocage des roues au freinage

ESP ou ESC : aide à la conduite pour améliorer le contrôle et l'adhérence et corriger les trajectoires

Radar de recul

Détecteur jour et pluie

Feux antibrouillard avant

Régulateur et limiteur de vitesse

Caméra de recul

Assistant démarrage en côte et Hill Start Assist

Alerte de franchissement de ligne

Désactivation du bouton ADAS

Alerte sonore de survitesse

Détection de somnolence du conducteur

Système automatique de feux de route et de croisement

Système de freinage d'urgence avancé, urbain et inter-urbain

### CABINE

Sièges conducteur & passager pivotants avec accoudoirs

Climatisation manuelle de la cabine

Finition intérieure luxe

Moquette dans la cabine

Rangement fermé

Planche de bord «Meteor Grey»

Ecran monochrome numérique 3,5"

Système multimédia DAB avec android auto & carplay

Verrouillage centralisé

Lève-vitre impulsif côté conducteur

Ordinateur de bord

Prise 12 V et USB

Tissu des sièges couleur Java

### ÉQUIPEMENT DE CONFORT

4 places carte grise

Haut-parleurs avant et arrière

Isolation thermique et phonique

### ENERGIE - AUTONOMIE

Réchaud à cartouche

Pré-câblage du panneau solaire

Batterie auxiliaire AGM

## OPTIONS

	PRIX	☑
<b>MOTORISATION - CHÂSSIS</b>		
Motorisation 2,0 L - 150 ch boîte automatique	4 000 €	<input type="checkbox"/>
<b>ÉLÉMENTS DE CARROSSERIE</b>		
Peinture de carrosserie opaque : Gris Urbain	500 €	<input type="checkbox"/>
Peinture de carrosserie opaque : Bleu Cumulus	900 €	<input type="checkbox"/>
Peinture de carrosserie métallisée : Gris Highland, Noir Midnight ou Gris Comète	1 500 €	<input type="checkbox"/>
<b>Finition Allure</b> : peinture des éléments extérieur de la couleur de la carrosserie (une partie du bouclier avant, les rétroviseurs, les colonnes latérales arrière et le cache-rails, vitrage latéral et arrière surteinté, volant en simili, éclairage à LED dans la cabine.	700 €	<input type="checkbox"/>
Attelage	800 €	<input type="checkbox"/>
<b>ÉLÉMENTS DE SÉCURITÉ</b>		
<b>PACK CONDUITE</b> : Radar avant et latéraux, rétroviseurs extérieur rabattables électriquement, détecteur d'angle mort + régulateur de vitesse adaptatif	1 500 €	<input type="checkbox"/>
Pneumatiques 4 saisons (avec flocon)	450 €	<input type="checkbox"/>
Roue de secours	300 €	<input type="checkbox"/>
<b>PACKS</b>		
<b>PACK ESSENTIEL</b> : - Réfrigérateur à compression 27L - Lit bas amovible 1920x1170 - Chauffage stationnaire gazoil 2000W	2 500 €	<input type="checkbox"/>
<b>PACK PREMIUM</b> : (non compatible avec l'option 3 sièges supplémentaires) : - Pack essentiel - Cuisine amovible - Panneau solaire extra-plat 100W à haut rendement - Store manuel	3 750 €	<input type="checkbox"/>
<b>PACK ACCESSOIRES</b> : Isolation pour toile de toit, sur-matelas confort, auvent de hayon, 2 chaises pliantes	1 250 €	<input type="checkbox"/>
<b>PACK MOBILITY +</b> : Attelage et Porte vélo	1 250 €	<input type="checkbox"/>
<b>ÉQUIPEMENTS DE CONFORT</b>		
1 siège supplémentaire en rang 2 (5 places carte grise) - ISOFIX	700 €	<input type="checkbox"/>
2 sièges supplémentaires en rang 3 (6 places carte grise) - ISOFIX	1 400 €	<input type="checkbox"/>
1 siège supplémentaire en rang 2 + 2 sièges supplémentaires en rang 3 (7 places carte grise) - ISOFIX // incompatible avec la cuisine amovible	2 100 €	<input type="checkbox"/>
Réfrigérateur à compression 27L	700 €	<input type="checkbox"/>
Store manuel	700 €	<input type="checkbox"/>
Chauffage gazoil 2000W avec son kit altitude (Altitude max. de 2500m) et une soufflerie variable	1 500 €	<input type="checkbox"/>
Panneau solaire extra-plat 100W à haut rendement	600 €	<input type="checkbox"/>
Cuisine amovible	500 €	<input type="checkbox"/>
Lit bas amovible (1920x1170 mm)	1 000 €	<input type="checkbox"/>
Isolation pour toile de toit	450 €	<input type="checkbox"/>
Sur-matelas confort	250 €	<input type="checkbox"/>
Auvent de hayon	650 €	<input type="checkbox"/>
Toilette portable d'une capacité de 10L	150 €	<input type="checkbox"/>
Porte vélo 2 places repliable, sur attelage	700 €	<input type="checkbox"/>
Deux chaises pliantes	250 €	<input type="checkbox"/>

Prix du véhicule de base : 46 900 €

Prix des options choisies : .....

Prix de votre véhicule : .....